

Válvulas de Globo Tipo Diafragma Serie 2500

Aplicación

Las válvulas serie 2500 están diseñadas para ser usadas en Hospitales y en Sistemas de Tuberías Industriales donde los gases son suministrados de una fuente central a una ramificación fuera del sistema.

Características

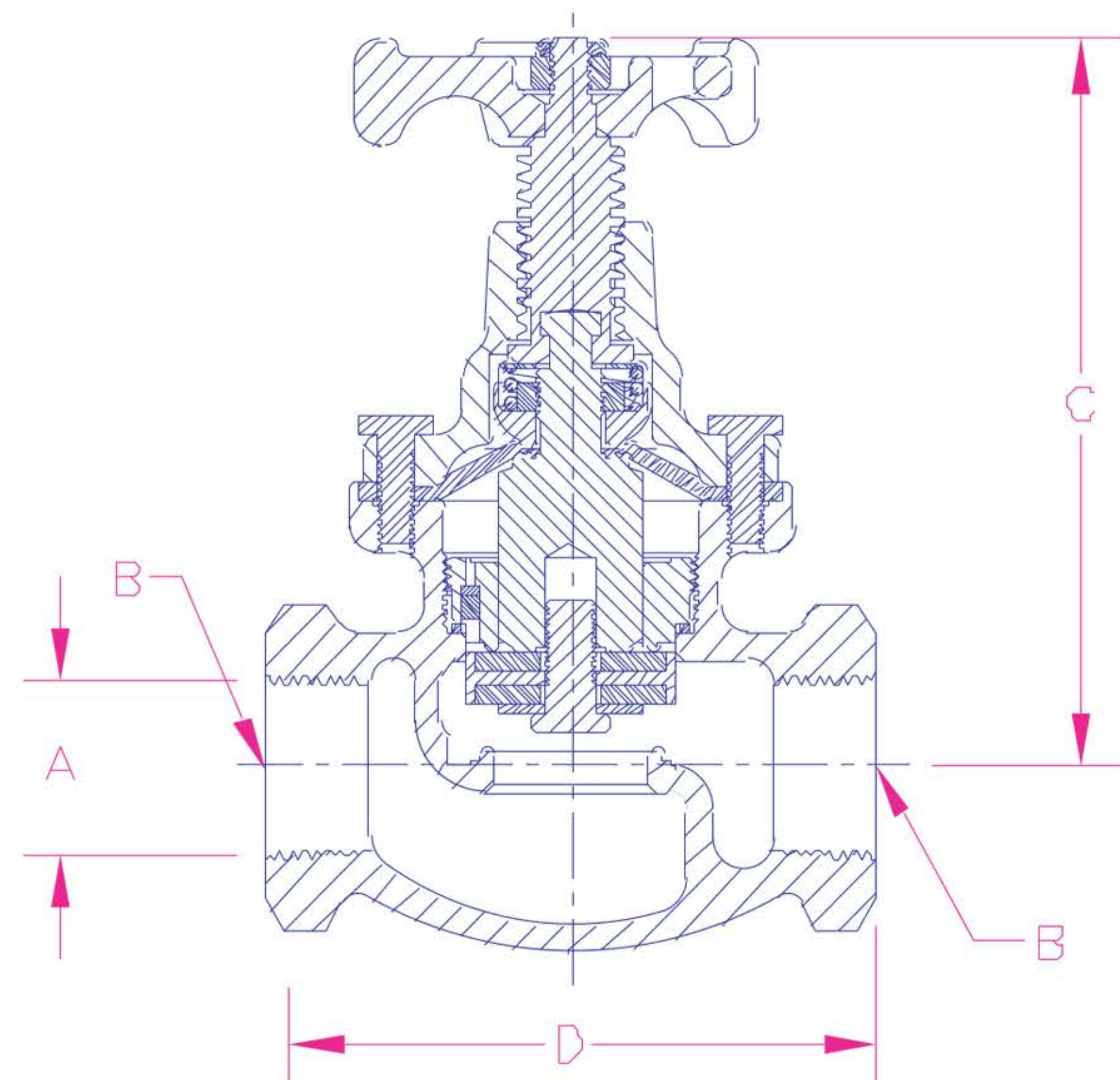
- Certificado UL para uso de aire, argón, acetileno, helio, hidrógeno, GLP, nitrógeno, gases inertes y servicio de oxígeno.
- Sello independiente de diafragma en el vástago previene las fugas.
- Asiento de disco resistente provee un cierre positivo.
- Vástago de Rosca ACME de larga duración asegura fácil operación y larga vida útil.
- Asiento trasero de diseño único permite que el ensamble del diafragma sea reparado mientras la válvula está en servicio.
- Presión Máxima de Trabajo es 400 PSIG (2,758 kPa)
- Rango de Temperatura de Trabajo es -40°F to +165°F (-40°C a + 74°C)
- 100% de nuestro productos son prabados en fábrica
- Cada válvula está limpia y empaquetada para servicio de oxígeno según CGA G-4.1



2505AC

Materiales

Cuerpo.....	Bronce Fundido, Estaño Plateado
Volante.....	Aluminio
Asiento de Retención.....	Neopreno
Diafragma.....	Neopreno
Bonete.....	Latón
Vástago.....	Bronce Manganeseo



Información para Ordenar

Número de Parte	Conexión de Entrada y Salida (Hembra NPT) A	Diámetro de Puerto B	Altura C	Longitud D	Factor Flujo Coeficiente (C _v)
2505AC	3/4"	15/16"	5 1/4"	4"	9.0
2507AC	1"	1 1/8"	5 3/8"	4 3/8"	15.0
2511AC	1 1/2"	1 11/16"	6 3/4"	5 3/8"	33.4
2513AC	2"	2 5/16"	7 1/4"	6 1/4"	51.7



Para más información comuníquese al
305.888.5353
o al correo electrónico
info@intltec.com



**INTERNATIONAL
TECHNISYSTEMS INC.**