

Válvulas de Globo Tipo Diafragma Serie 2550

Aplicación

Las válvulas serie 2550 están diseñadas para ser usadas en Hospitales y en Sistema de Tuberías Industriales donde los gases son suministrados de una fuente central a una ramificación fuera del sistema.

Características

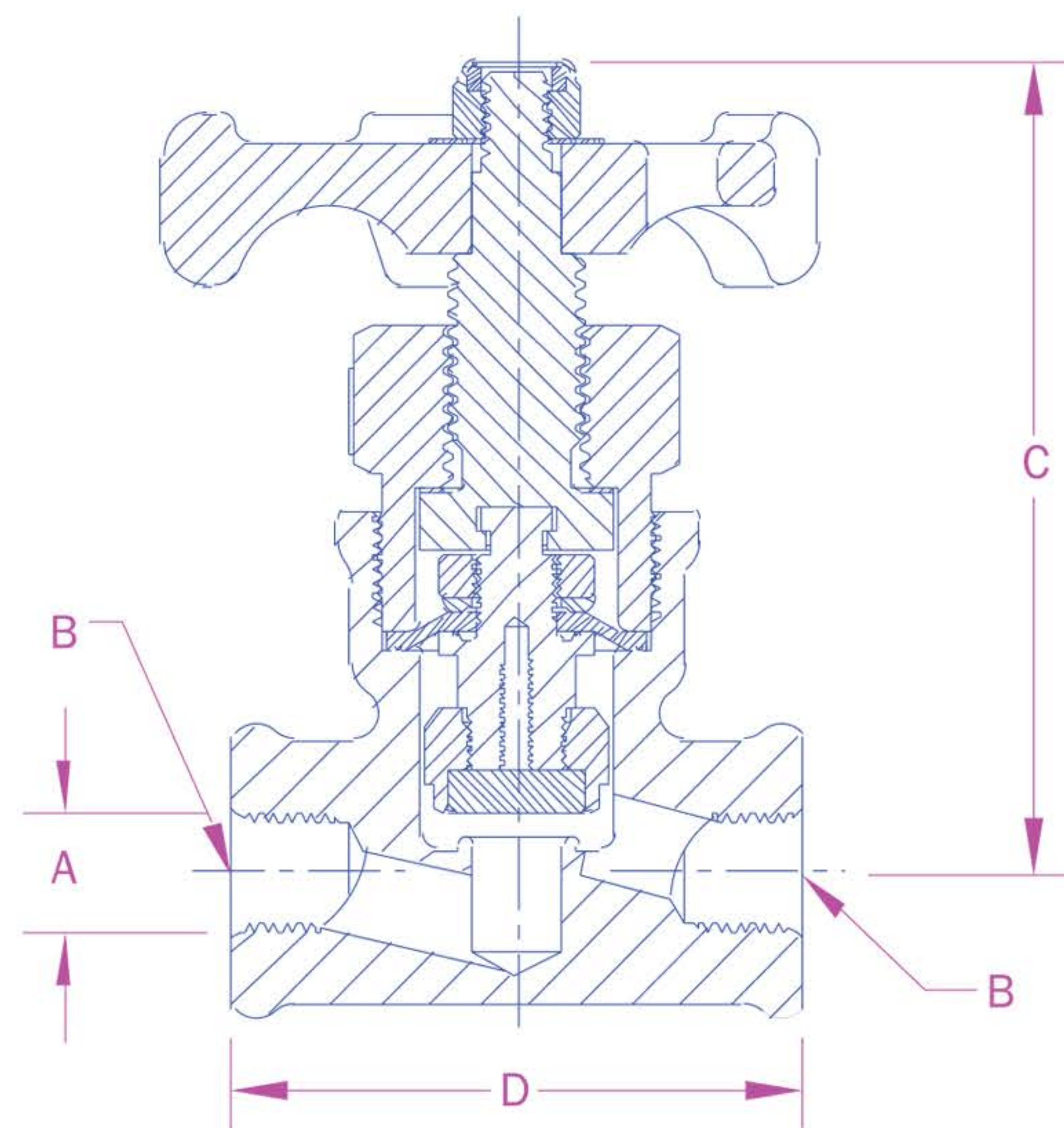
- Certificado UL para uso de aire, acetileno, hidrógeno, GLP, nitrógeno y servicio de oxígeno.
- Sello independiente de diafragma en el vástago previene las fugas.
- Asiento de disco resistente provee un cierre positivo.
- Vástago de Rosca ACME de larga duración asegura fácil operación y larga vida útil.
- Presión Máxima de Trabajo es 250 PSIG (1724 kPa)
- Rango de Temperatura de Trabajo es -40°F to +165°F (-40°C a + 74°C)
- 100% de nuestros productos son probados en fábrica
- Cada válvula está limpia y empaquetada para servicio de oxígeno según CGA G-4.1



2554AC

Materiales

Cuerpo (Serie 2554)..... Bronce Fundido, Estaño Plateado
 Volante..... Aluminio
 Asiento de Retención Teflón con Cargas de Vidrio
 Diafragma Neopreno
 Bonete Latón
 Vástago Bronce Manganeseo



Información para Ordenar

Número de Parte	Conexión de Entrada y Salida (Hembra NPT) A	Diámetro de Puerto B	Altura C	Longitud D	Factor Flujo Coeficiente (Cv)
2554AC	1/2"	1 1/16"	3 3/8"	3 1/8"	4.3
2554AAC	3/4"				4.3



Para más información comuníquese al
 305.888.5353
 o al correo electrónico
 info@intltec.com



**INTERNATIONAL
 TECHNISYSTEMS INC.**