

# Válvulas de Línea en Estaciones Serie 7160

## Aplicación

Las válvulas serie 7160 están diseñadas para ser usadas con Oxígeno y todos los gases combustibles en las líneas de estaciones de salida, en sistemas de distribución tales como bancos de soldadores, estaciones de corte, habitaciones de hospitales, etc.

## Características

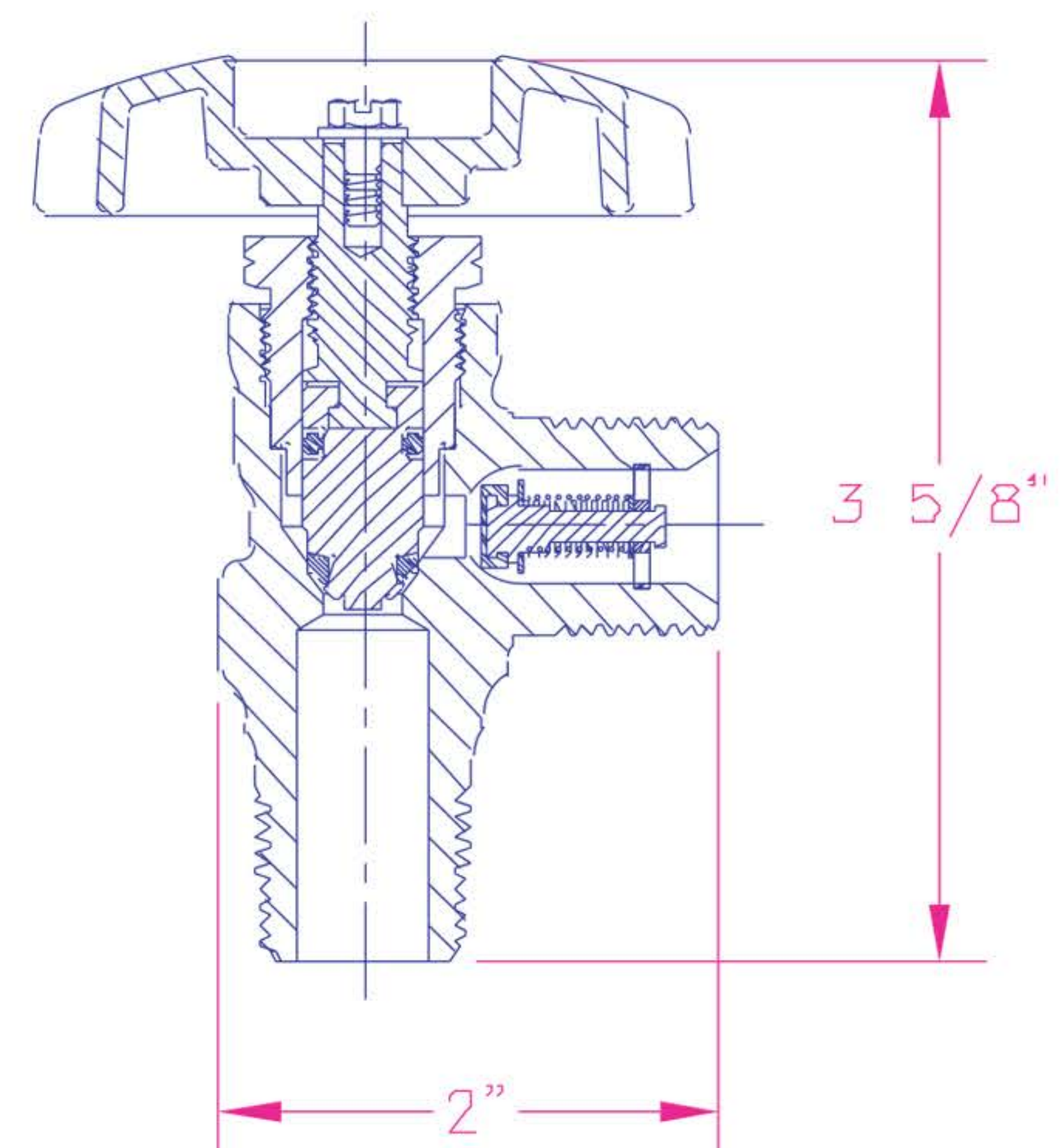
- Aprobado para servicio de oxígeno y todos los gases combustibles a una presión máxima de trabajo de 400 PSI. (2,758 kPa)
- Limpio y empaquetado para uso de oxígeno según CGA G-4.1
- Asiento del Vástago tipo Sello-O trabaja presionando el sello a medida que la presión se incrementa.
- Válvula check a la salida previene el flujo en reversa.
- Disponible con tapa de latón y cadena de protección.
- Cumple con los requerimientos del Panfleto No. 51 de la NFPA

## Materiales

Cuerpo..... Latón  
 Vástago y Asiento de Retención..... Latón  
 O-Ring ..... Neopreno  
 Disco Asiento..... Nylon  
 Asiento Check Flujo Reverso ..... Neopreno



Serie 7160



## Información para Ordenar

Número de Parte	Servicio de Gas	Rosca Interna	Rosca Externa	Conexión CGA	Factor Flujo Coeficiente	Protección Externa*
7160V	Oxígeno y Gases Inertes	1/2" NGT	7/8" - 14 M. R.H.	024	.76	10663 Tapa de Latón y Cadena
7160VL						Ninguna
7161V	Gases Combustibles		7/8" - 14 M. L.H.	025		10664 Tapa de Latón y Cadena
7161VL						Ninguna

\* Protección Externa es recomendable



Para más información comuníquese al  
 305.888.5353  
 o al correo electrónico  
 info@intltec.com

