

Válvulas Check Horizontales Serie 8500

Aplicación

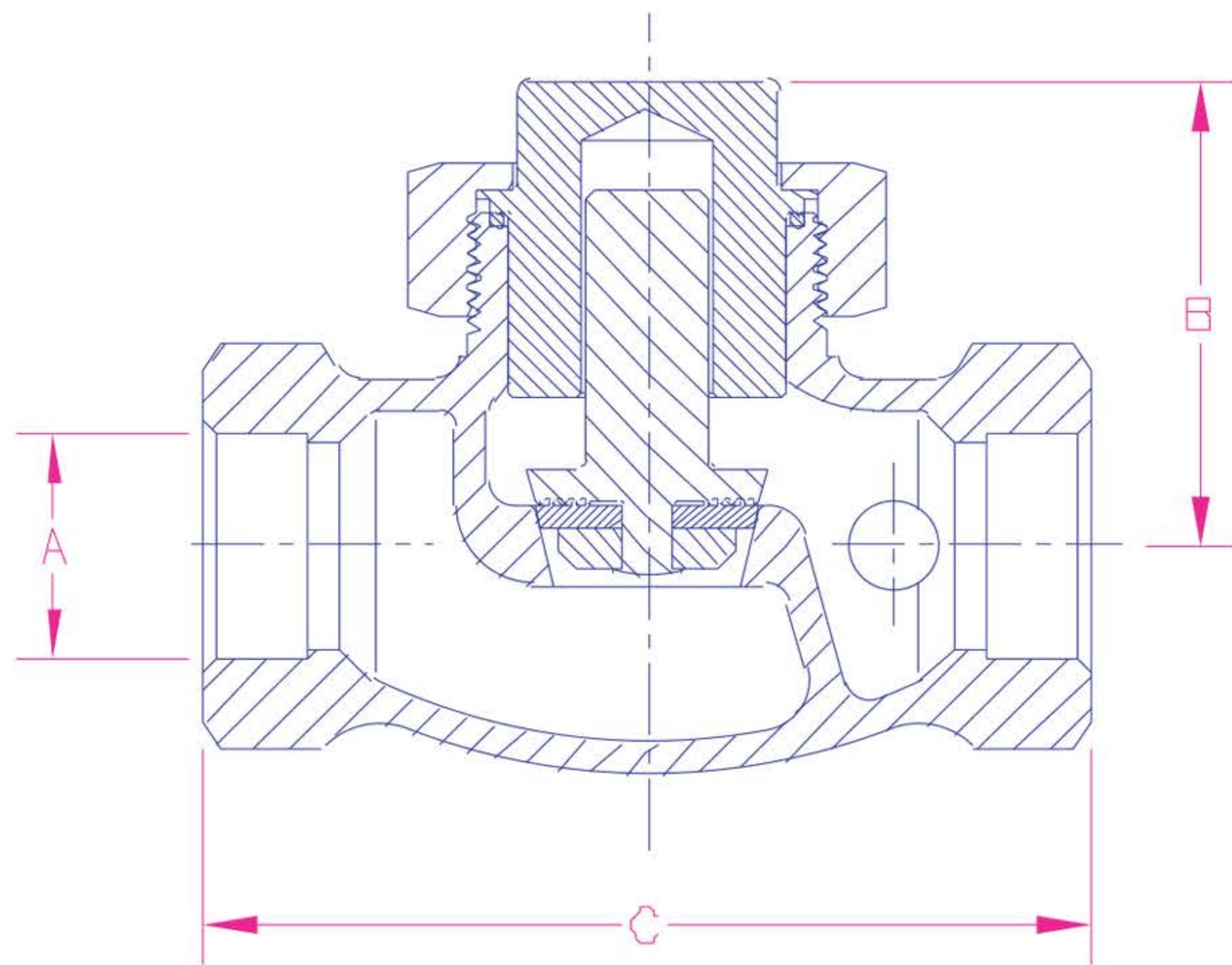
La serie de válvulas 8500 están diseñadas para ser usadas como válvula check en sistemas de tanques estacionarios y líneas criogénicas.

Características

- Disco asiento de Kel-F (PCTFE) reemplazable
- Tapa auto centrada mantiene el pistón check en posición
- Cada válvula está limpia y empaquetada para servicio de oxígeno según CGA G-4.1
- Rango de Temperatura de Trabajo es -320°F a $+165^{\circ}\text{F}$ (-196°C a $+74^{\circ}\text{C}$)
- Presión Máxima de Trabajo: 600 PSIG (4,137 kPa) CWP (Presión de Trabajo Frío)
- Presión de Apertura 2 PSI (13.8 kPa)
- 100% Probado en Fábrica

Materiales

Cuerpo.....Bronce
Tapa.....Latón
Péndulo.....Latón
Asiento.....CTFE



BK8508S



BK8512S

Información para Ordenar

Número de Parte	Conexión de Entrada / Salida A	B	C Longitud	Flujo Coeficiente (C _v)
BK8508S	1.128"-1.130"	2¼"	4 ¹⁵ / ₁₆ "	10
BK8508T	1" F.NPT			
BK8512S	1.629"-1.631"	3¼"	5 ³ / ₁₆ "	27
BK8512T	1½" F.NPT			



Para más información comuníquese al
305.888.5353
o al correo electrónico
info@intltec.com



**INTERNATIONAL
TECHNISYSTEMS INC.**