

# Válvulas Master de Gas para Alta Presión Serie 9560

## Aplicación

La Serie de válvulas de latón para alta presión 9560 son utilizadas en paneles de llenado, tubería de remolques y otros múltiples (manifolds) y sistemas de línea. La Serie de válvulas 9560 exhibe un torque de operación muy bajo para facilitar la operación manual bajo presión.

## Características

- Presión máxima de trabajo 5600 psig
- Diseño de vástago no ascendente con empaadura (O-Ring) de servicio duradero.
- Maneral de latón largo para minimizar el torque de operación bajo presión
- Todas las válvulas están limpias para el uso de oxígeno según CGA G-4.1
- Rango de Temperatura  $-40^{\circ}\text{F}$  to  $+165^{\circ}\text{F}$  ( $-40^{\circ}\text{C}$  a  $+74^{\circ}\text{C}$ )
- 100% Probado en fabrica

## Materiales

Cuerpo, bonete, vástago, asiento de retención y arandela de retención para sello de vástago..... Latón  
Anillo O de Vástago ..... Vitón  
Arandela de Maneral ..... PCTFE (Kel-F® or Neoflon®)

### Opción de Asiento Suave:

Las válvulas de asiento suave usan discos CTFE en el asiento retenedor para crear un sellado hermético contra la superficie de un sello maquinado en el cuerpo de latón. La capacidad de flujo es 2.6 GPM. La opción de asiento suave es especialmente útil para gases de moléculas pequeñas como el hidrógeno y el helio. Sin embargo, puede ser usada en una variedad de gases industriales no corrosivos incluyendo oxígeno, argón, nitrógeno, dióxido de carbono, oxido nitroso y acetileno.

### Opción de Asiento de Metal:

Un asiento de cobre es usado en el asiento retenedor para crear el sellado contra el asiento de cuerpo de Monel, el cual es instalado en el cuerpo y puede ser reemplazado. La capacidad de flujo es de 2.3 GPM. La opción de Asiento de Metal minimiza la posibilidad de descomposición del asiento o alguna ignición en el servicio de oxígeno bajo presión adiabática. La opción de Asiento de Metal es recomendable para el servicio de oxígeno y también puede ser usado con otros gases industriales no-corrosivos. La opción de Asiento de Metal no debe ser usada para Acetileno dado a que tiene asiento de cobre. No debe aplicarse en el servicio de Hidrógeno o Helio donde el sellado hermético sea esencial. (Nota: La letra C en el número de parte)

### Opción en Asiento de Nylon también disponible (ej. 9560NB)

#### Versiones de Bonete

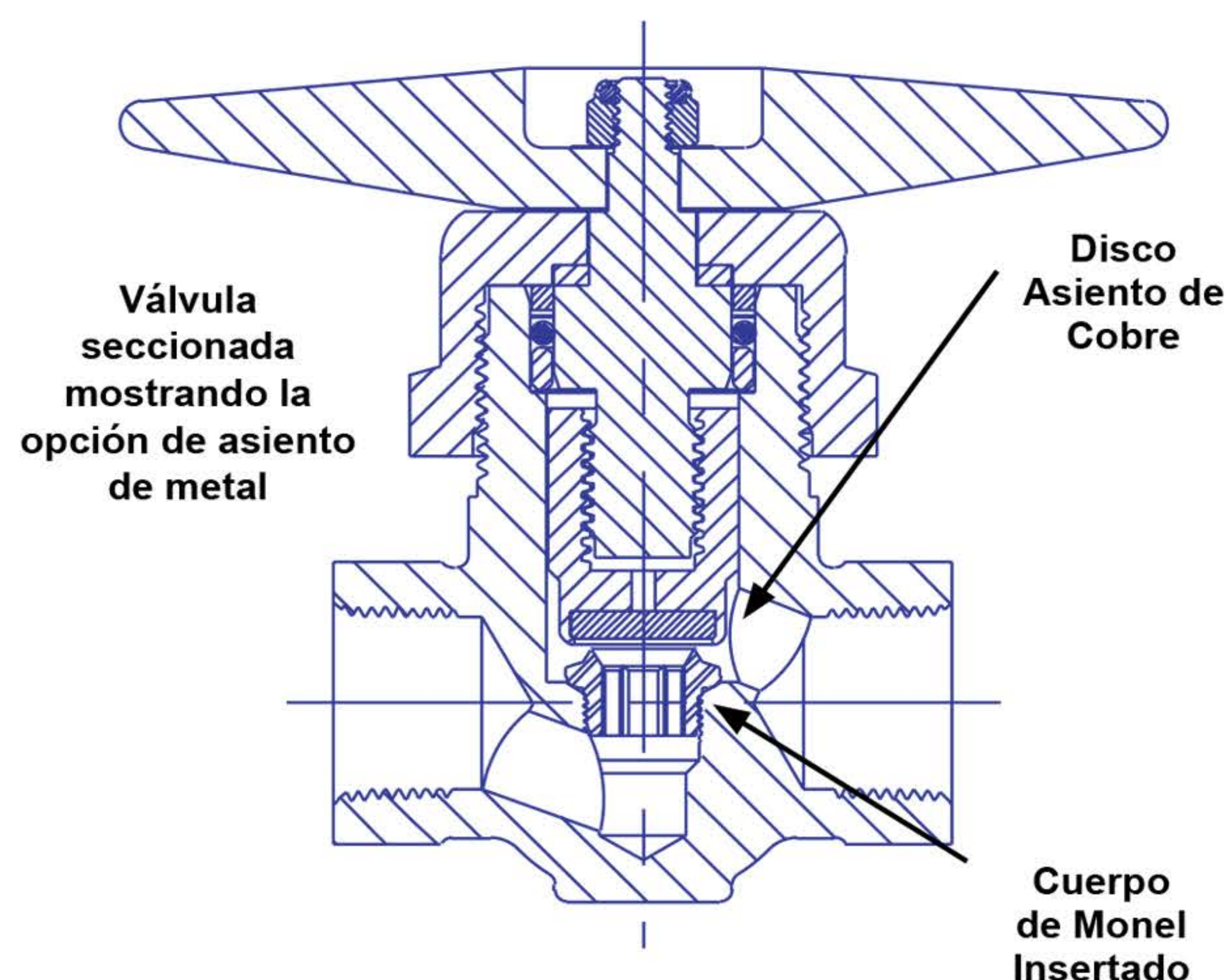
- Bonete estándar para perfil bajo.
- Bonete para Montaje en Panel para su fácil instalación en Paneles de Control. Incluye bonete roscado y tuerca de latón niquelado plateado para montaje. La opción de metal con hueco de diámetro de 1.625" es requerida para montaje en panel. (Nota: La letra P en el número de parte)



Válvula de Bonete Estándar



Válvula para Montaje en Panel

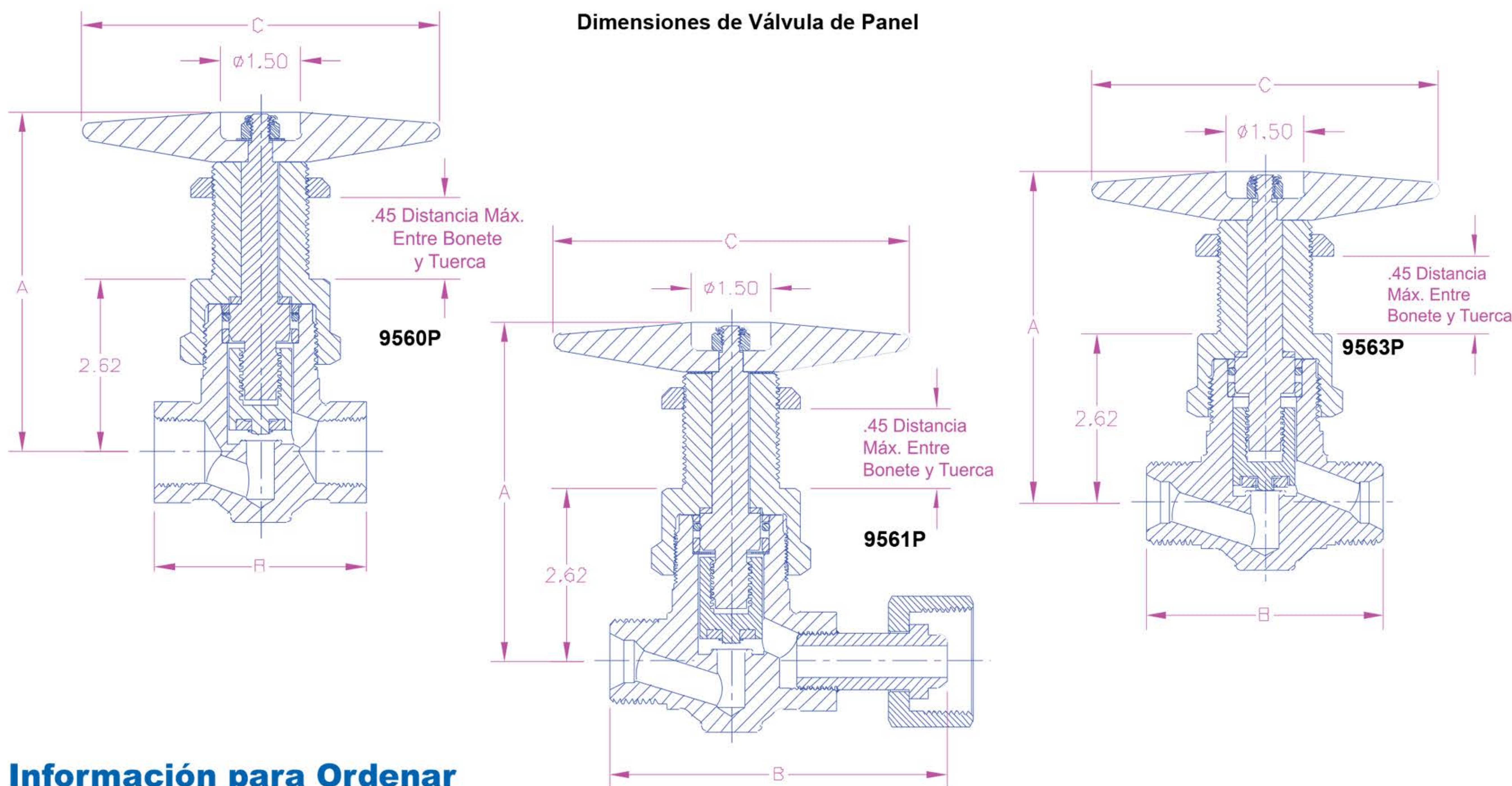
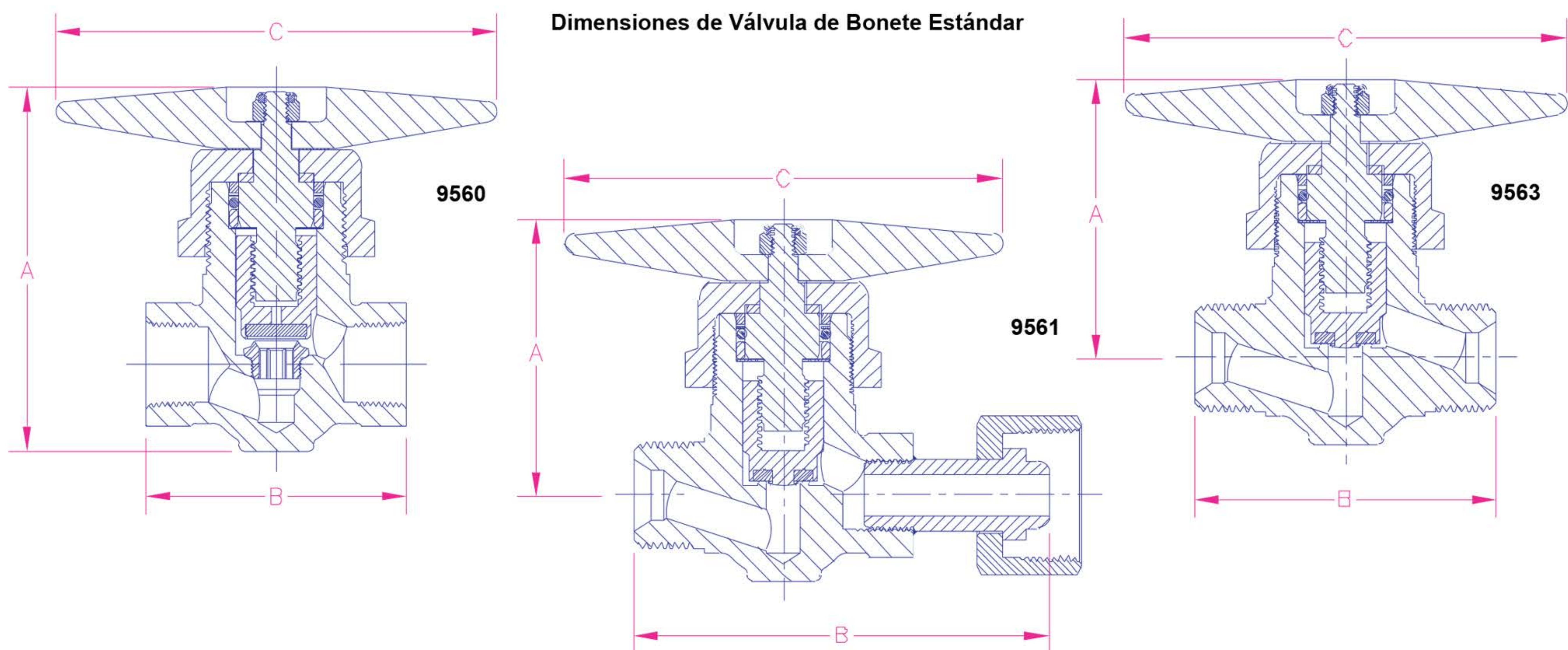


Para más información comuníquese al  
305.888.5353  
o al correo electrónico  
info@intltec.com



**INTERNATIONAL  
TECHNISYSTEMS INC.**

# Válvulas Master de Gas para Alta Presión Serie 9560



## Información para Ordenar

Número de Parte		Conexión de Entrada	Conexión de Salida	Altura A	Longitud B	Longitud de maneral C
Asiento Suave	Asiento de Metal					
9560A	9560CA	½" F. NPT	½" F. NPT	4.36"  *(6.19" version para montaje en panel)	3.25"	5.5"
9560B	9560CB	¾" F. NPT	¾" F. NPT		3.25"	
9561R	9561CR	1"-11½" NPSM R.H.	1"-11.½ M.D. Codo Hembra		5.27"	
9561RL	9561CRL	1"-11½" NPSM R.H.	1"-11½" NPS L.H. Acople Hembra		3.79"	
9561L	9561CL	1"-11½" NPSM L.H.	1"-11½" L.H. Acople Hembra		3.25"	
9563R	9563CR	1"-11½" NPSM R.H.	1"-11½" NPSM R.H.			
9563L	9563CL	1"-11½" NPSM L.H.	1"-11½" NPSM L.H.			
9560ASE	9560CASE	.843 - .847	.843 - .847			
9560BSE	9560CBSE	1.053 - 1.057	1.053 - 1.057			
9560BSE-B	9560CBSE-B	1.053 - 1.057	¾" F.NPT			

Colocar una "P" al final del número de parte para montaje en panel de control

Opción de Asiento de Nylon disponible (ej. 9560NB)



Para más información comuníquese al  
305.888.5353  
o al correo electrónico  
info@intltec.com



**INTERNATIONAL  
TECHNISYSTEMS INC.**