

# Válvulas de Globo con Bonete Extendido Serie BK y BKA

## Aplicación

Las series de válvulas BK y BKA están diseñadas exclusivamente para el uso de líquido criogénico en camiones de reparto, transportes y tuberías. Estas válvulas de globo proveen cierre positivo y ofrecen un mantenimiento bajo con larga vida útil.

## Características

- Diseño de Asiento de disco de PCTFE (Kel-F®) provee cierre positivo, desgaste mínimo del asiento y larga vida útil.
- Resorte único en el empaque superior provee servicio extendido sin ajustes constantes al empaque.
- Ensamble de asiento de una pieza se desliza para fácil reemplazo
- Cada válvula está limpia y empaquetada para servicio de oxígeno según CGA G-4.1
- Presión Máxima de Trabajo es 600 PSIG (138 kPa) CWP
- Rango de Temperatura de Trabajo es -320°F to +165°F (-196°C a +74°C)
- 100% Probado en Fábrica

## Materiales

Cuerpo.....	Bronce
Bonete.....	Latón
Disco de Asiento.....	PCTFE (Kel-F®)
Ensamble de Asiento de Retención.....	Latón
Tubo de Vástago y Bonete Extendido.....	Acero Inoxidable
Resorte de Empaque, Arandela.....	Acero Inoxidable
Anillos que Sellan la Presión.....	PTFE (Teflón)
Bonete Superior, Adaptador de Presión de Empaques.....	Latón
Volante.....	Aluminio hasta válvula de 1", Hierro ..... Maleable para tamaño más grande

## Diseño de Bonete

Bonete de Unión para tamaños 1/2", 3/4", 1" y ambos modelos en ángulo BKA8408S 1" y BKA8412S 1 1/2". Diseño de Bonete con Tornillos es usado en los modelos BK9410 (1 1/4"), BK9412 (1 1/2") y BK9416 (2").



BK8408T



BK9412S



BK9408AA



BKA8412S



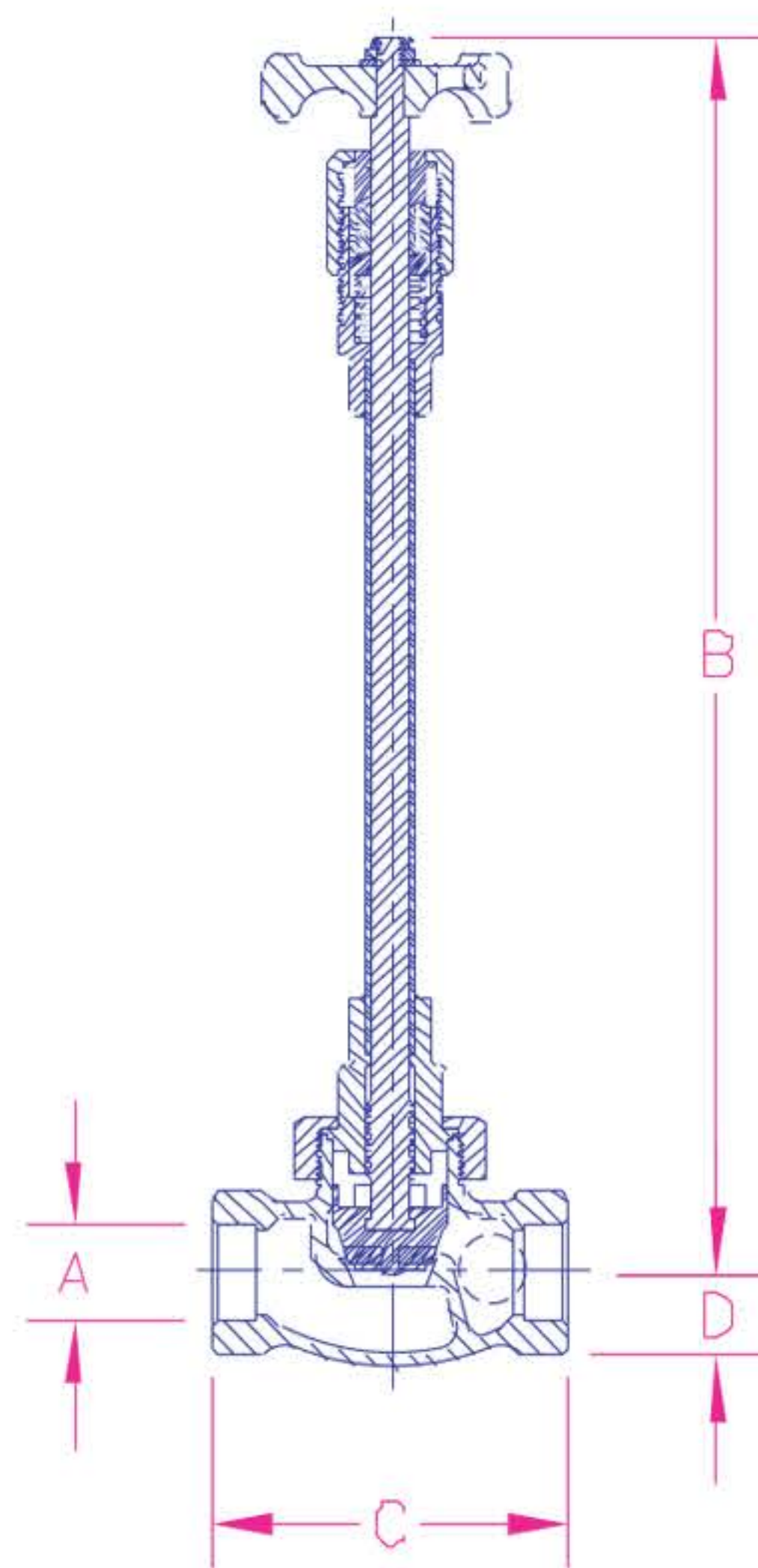
Para más información comuníquese al  
305.888.5353  
o al correo electrónico  
info@intltec.com



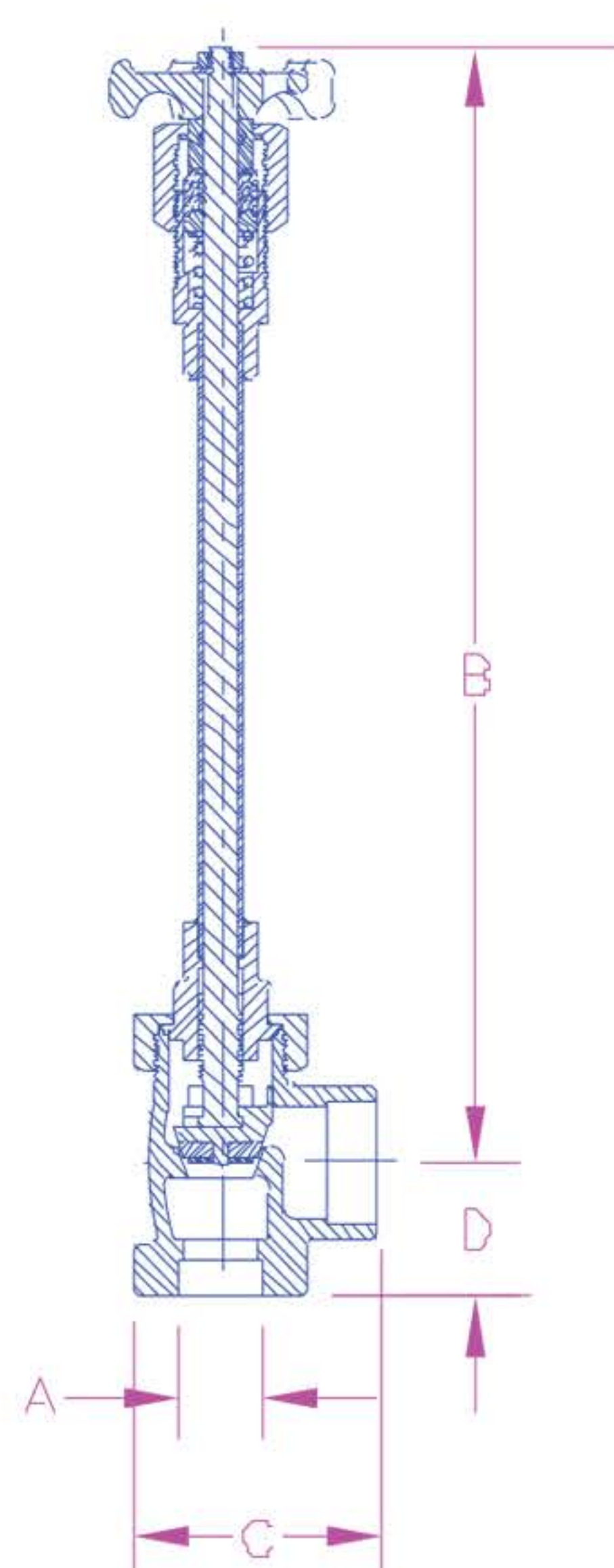
**INTERNATIONAL  
TECHNISYSTEMS INC.**



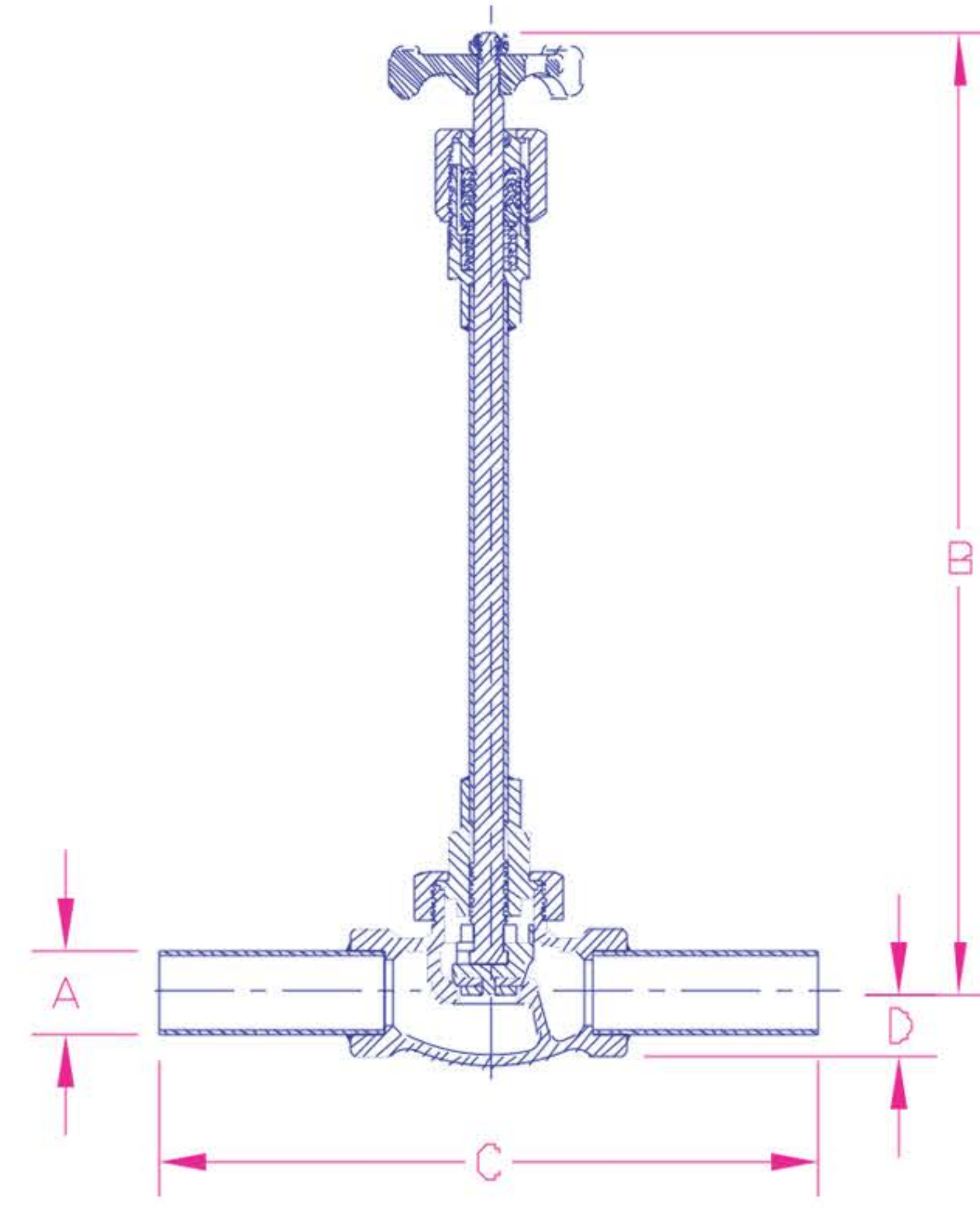
# Válvulas de Globo con Bonete Extendido Serie BK y BKA



Válvula de Globo Recta



Válvula de Globo Angular



Válvula de Globo Recta con Tubos para Soldar

## Información para Ordenar

Número de Parte	Estilo de Cuerpo	Conexión de Entrada / Salida A	Altura Máx. Abierta B	Longitud C	D	Factor Flujo Coeficiente (Cv)	
BK8404S	Recto	.631"-.634"	9 5/32"	3 11/16"	1"	4.7	
BK8404T		1/2" F.NPT					
BK8404ST		.631"-.634" x 1/2" F.NPT					
BK9404S		.631"-.634"	14 1/2"	3 11/16"	1"	4.7	
BK9404T		1/2" F.NPT					
BK9404AA		1/2" Sch5 Pipe					
BK9404PT-F30		1/2" Sch5 Pipe x 1/2" F.NPT					
BK9404ST		.631"-.634" x 1/2" F.NPT	9 5/32"	3 11/16"	1"	6.7	
BK8406S		.881"-.884"					
BK8406T		3/4" F.NPT					
BK9406S		.881"-.884"	14 1/2"	3 11/16"	1"	6.7	
BK9406T		3/4" F.NPT					
BK8408S		1.131"-1.134"	9 1/8"	4 5/16"	1 1/8"	11.2	
BK8408T		1" F.NPT					
BK9408S		1.131"-1.134"					
BK9408T		1" F.NPT	14 1/2"	4 5/16"	1 1/8"		
BK9408AA		1" Sch5 Pipe					
BK9408PT-F30		1" Sch5 Pipe x 1" F.NPT					
BK9410S*		1.378"-1.380"	16 7/16"	5 13/16"	1 1/2"	17.5	
BK9412S*		1.631"-1.634"	16 9/16"				
BK9412T*		1 1/2" F.NPT					
BK9412AA		1 1/2" Sch5 Pipe		11 3/16"	8 3/16"	25.1	
BK9412PT-F30		1 1/2" Sch5 Pipe x 1 1/2" F.NPT					
BK9416S*		2.131" - 2.134"	16"	6"	1 5/8"	41	
BK9416T*		2" F.NPT					
BK9416PT-F30		2" Sch5 Pipe x 2" F.NPT					
BKA8408S		Angulo	1.131" - 1.134" x 1.631"	11 1/14"	3 1/4"	1 3/4"	14.5
BKA9408S			- 1.634"	14 5/8"			
BKA8412S			1.631"-1.634"	13"			

\* Válvulas con Bonete de Tornillos



Para más información comuníquese al  
305.888.5353  
o al correo electrónico  
info@intltec.com



**INTERNATIONAL  
TECHNISYSTEMS INC.**