

# Múltiple de Llenado (Manifold) Criogénico Serie CFM, AFM, SKM

## Aplicación

Reemplazo directo para módulos de llenado criogénico en aplicaciones de tanques estacionarios. Nuestro ensamble soldado en fábrica incluye las válvulas de globo de Llenado arriba y abajo, válvula check de llenado y válvula de venteo.

## Características

- Montaje Soldado Preciso de Plata.
- Desempeño y Geometría de constante precisión.
- 100% probado en fábrica.
- Rango de Temperatura de Trabajo es  $-320^{\circ}\text{F}$  to  $+165^{\circ}\text{F}$ . ( $-196^{\circ}\text{C}$  a  $+74^{\circ}\text{C}$ )

## Materiales

### CFM

Cuerpo.....Bronce  
Bonete.....Latón  
Disco de Asiento..... PCTFE (Kel-F® o Neoflon®)  
Ensamble de Asiento de Retención..... Latón  
Tubo de Vástago y Bonete Extendido.....Acero Inoxidable  
Resorte de Empaque, Arandela.....Acero Inoxidable  
Anillos que Sellan la Presión.....PTFE (Teflón)  
Bonete Superior y Protector de Empaques..... Latón  
Volante.....Tubo Acero inoxidable 304L

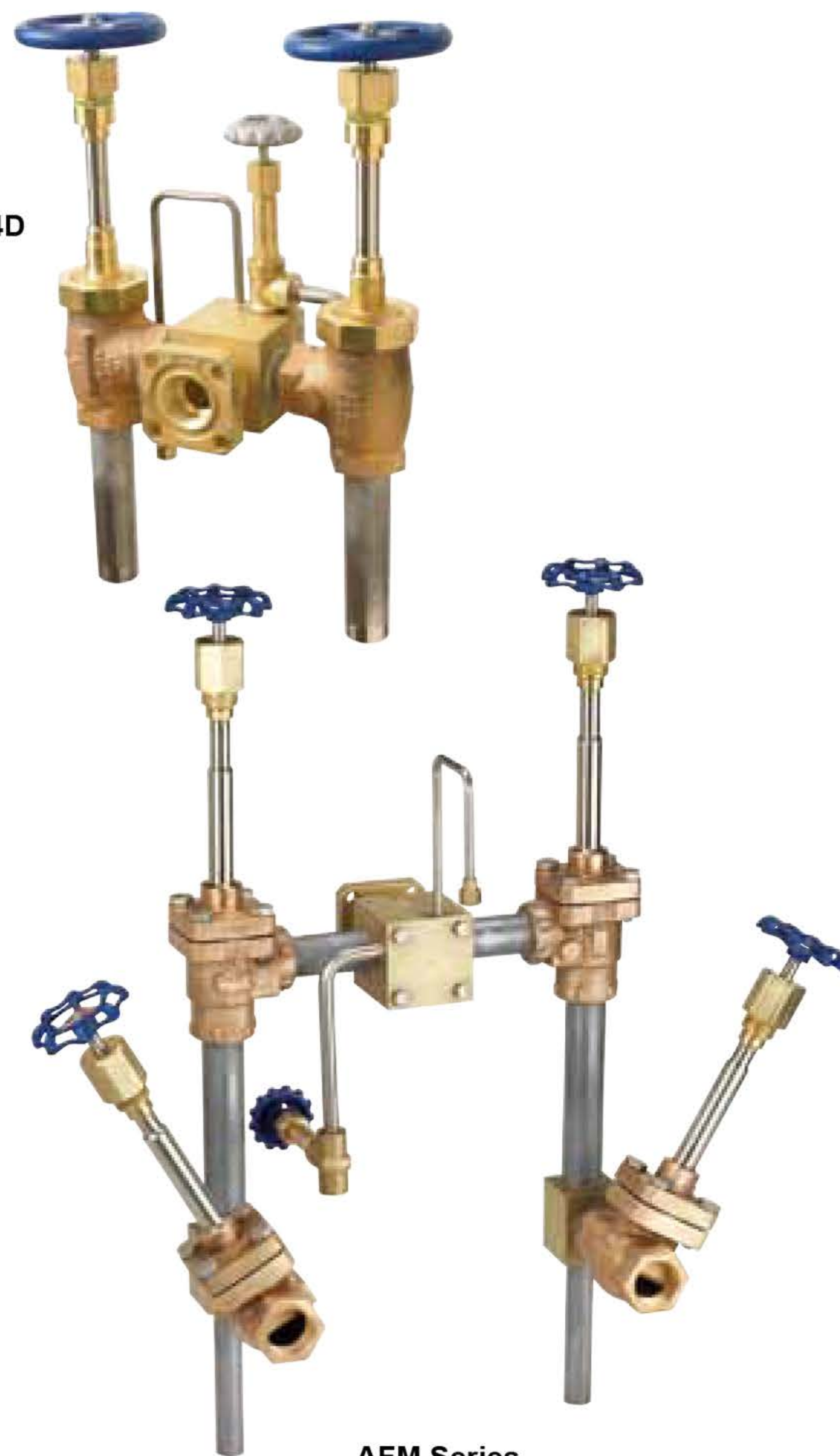
### AFM Style

Cuerpo.....Bronce  
Cuerpo y Bonete.....Bronce  
Bonete de Tornillos.....Acero Inoxidable  
Disco de Asiento.....PCTFE (Neoflón®)  
Tubo y Bonete Extendido.....Acero Inoxidable  
Empaques Auto Ajustable.....PTFE y Bronce  
Arandelas de Presión.....Acero Inoxidable  
Volante.....Hierro Dúctil Cromado  
Tubo.....Acero Inoxidable 304L

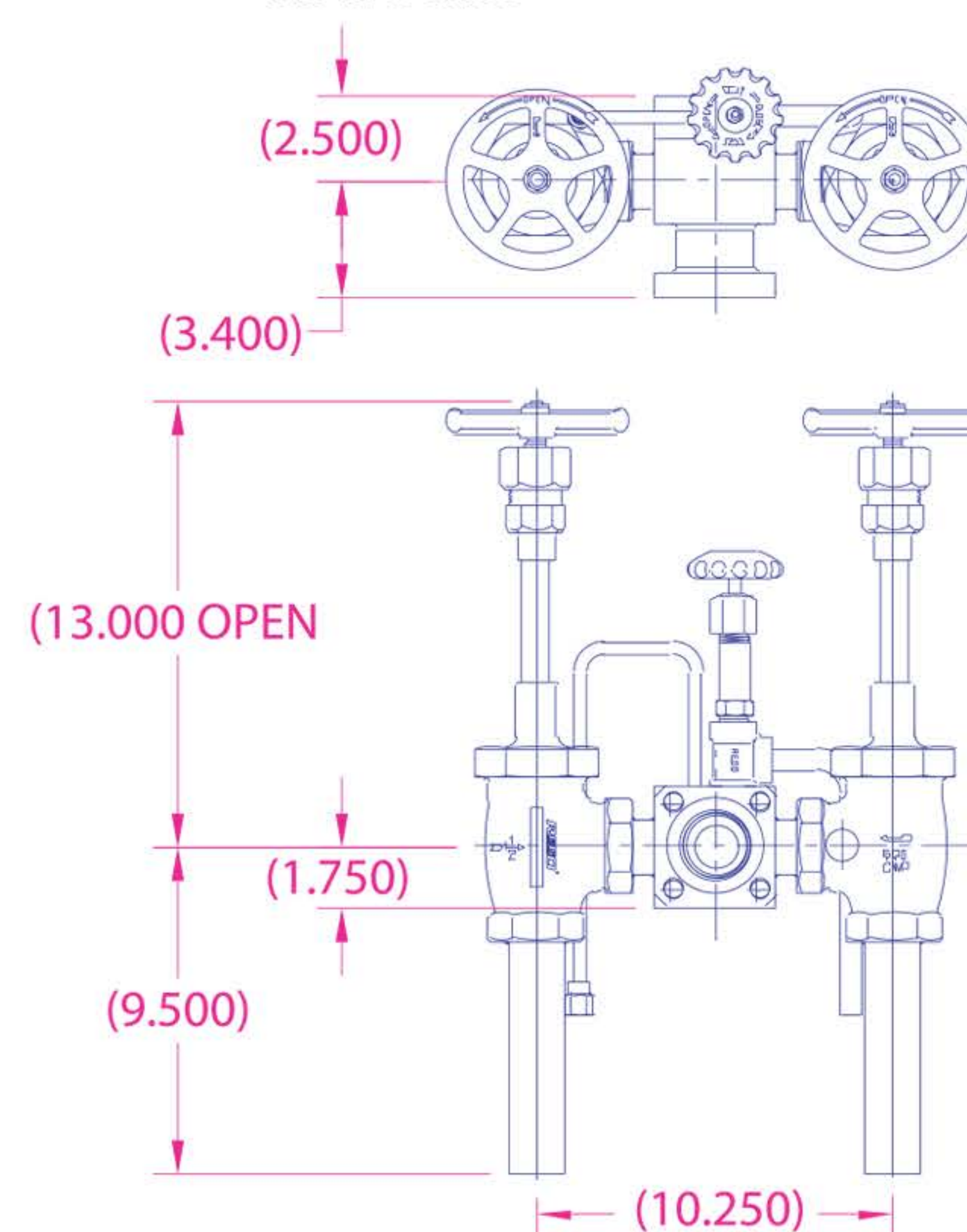
### SFM Style

Cuerpo.....Acero Inoxidable  
Bonete de Tornillos.....Acero Inoxidable  
Tornillos.....Acero Inoxidable  
Disco de Asiento.....PCTFE (Neoflón®)  
Asiento de Retención.....Latón  
Resorte de Empaques y Arandelas.....Acero Inoxidable  
Empaque de Bonete.....PTFE (Teflón®)  
Volante.....Hierro Dúctil Cromado  
Tubo.....Acero Inoxidable 304L

CFM000004D



AFM Series



## Información para Ordenar

Número de Parte	Diámetro de Tubería
CFM000002D	1"
CFM000004D	1½"
AFM000004D	1½"
SFM000004D	1½"



Para más información comuníquese al  
305.888.5353  
o al correo electrónico  
info@intltec.com



**INTERNATIONAL  
TECHNISYSTEMS INC.**