

Válvulas Check de Línea

Serie CG Válvulas Check Criogénicas y para Gas

Aplicación

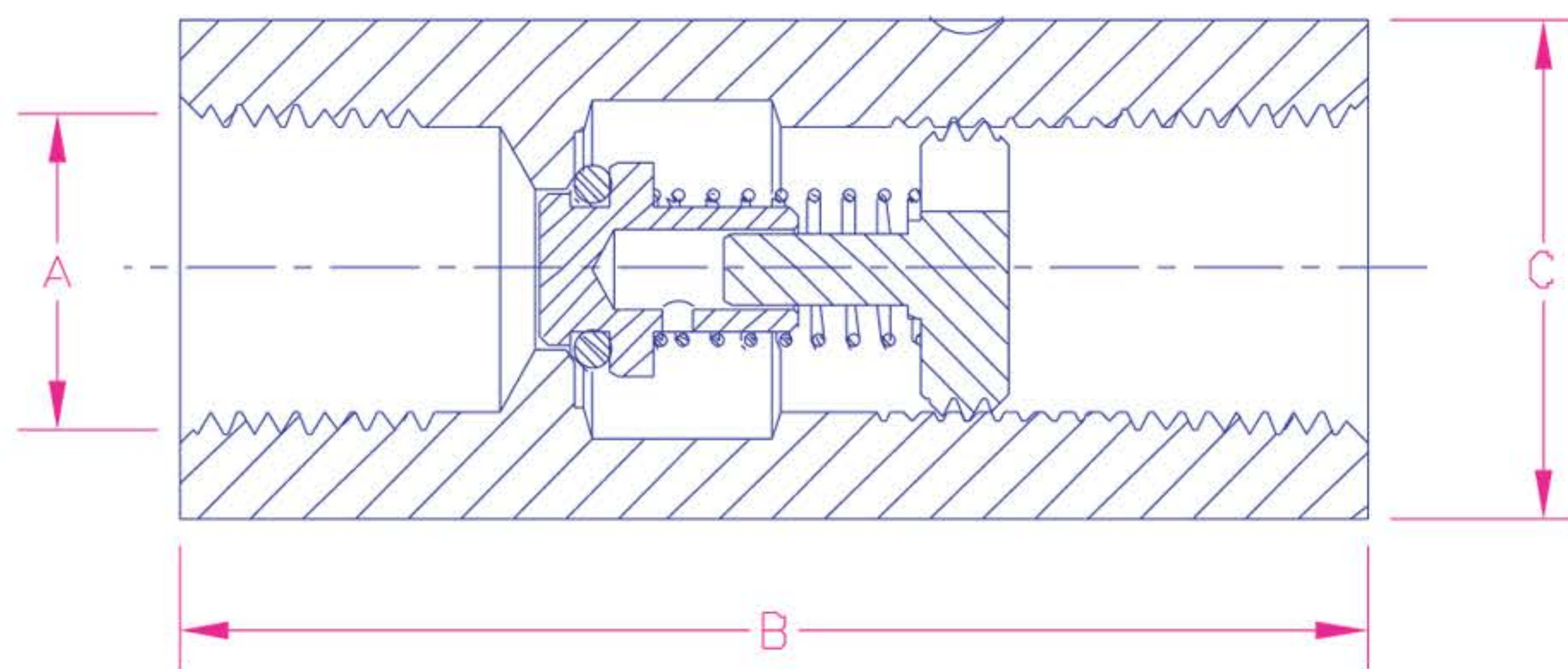
La opción de válvulas check de línea con check de metal están diseñadas para ser usadas en aplicaciones criogénicas y las check con asiento suave de vitón para servicio de gases.

Características

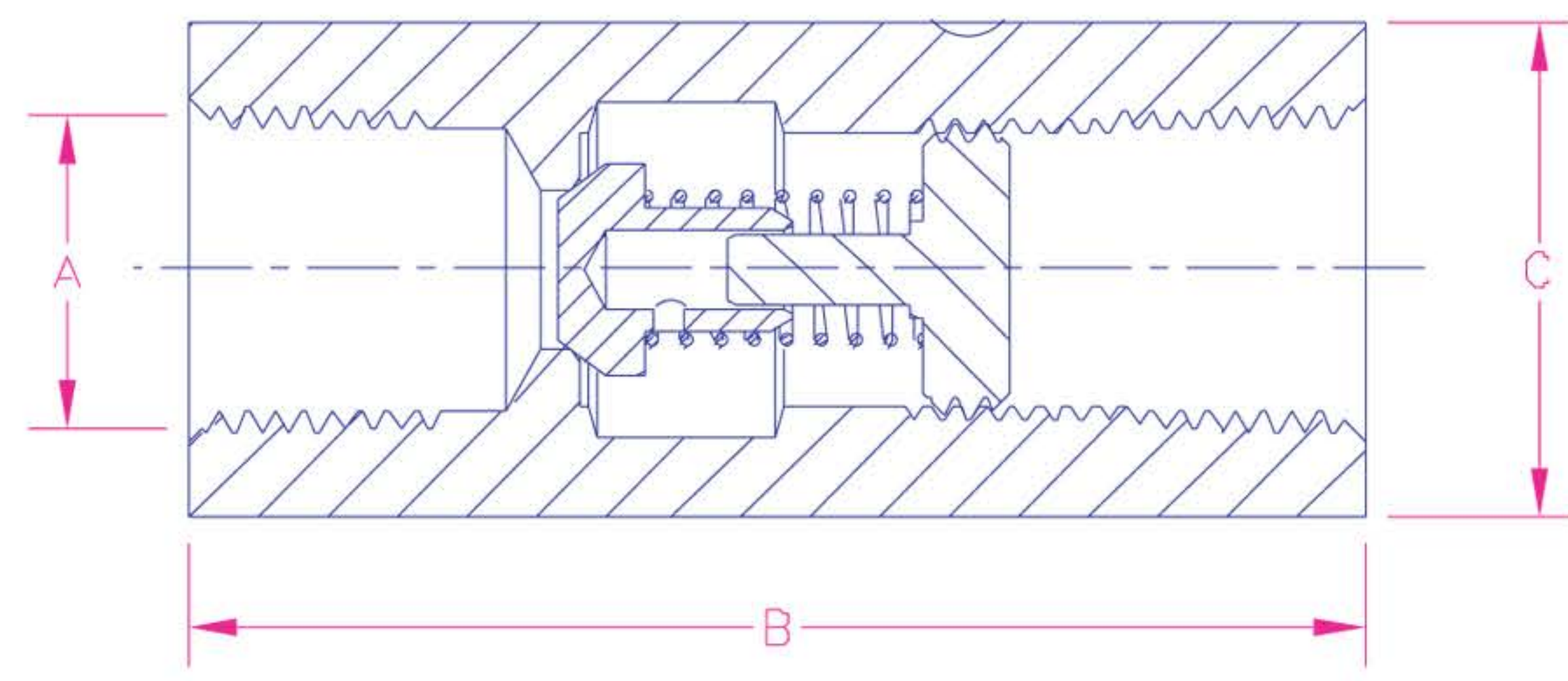
- Una dirección indicada en el cuerpo con un flecha.
- Flujo Coeficiente Alto para alta capacidad de flujo y baja caída de presión.
- Limpia para servicio de oxígeno según CGA G-4.1
- Rango de Temperatura de Trabajo:
Con asiento de metal -320°F a +165°F (-196°C a +74°C)
Con asiento de suave: -20°F a +165°F (-29°C a +74°C)
- Presión de Apertura 1 PSI

Materiales

Cuerpo (Sufijo B y BL).....ASTM B16 Latón
Cuerpo (Sufijo SS y SSL)..... Acero Inoxidable 203
Resorte..... Acero Inoxidable
Pistón..... Acero Inoxidable
Anillo O (Opción asiento suave)..... Vitón
Opción Asiento metal..... Acero Inoxidable 303



Opción Asiento Suave



Opción Asiento Metal

Información para Ordenar

Número de Parte	Opción de Asiento	Conexión de Entrada / SalidaH. NPT A	Longitud B	Llave Hex C	Flujo Coeficiente (Cv)	Presión Máxima de Trabajo
Válvulas Check de Acero Inoxidable						
CG250SS	Metal	1/4"	2 ³ / ₈ "	1 ³ / ₁₆ "	.87	5000 PSIG
CG375SS	Metal	3/8"	2 ¹ / ₂ "	1"	2.3	5000 PSIG
CG500SS	Metal	1/2"	3"	1 ¹ / ₈ "	3.5	5000 PSIG
CG750SS	Metal	3/4"	3 ⁵ / ₈ "	1 ¹ / ₂ "	5.2	5000 PSIG
CG250SSL	Suave	1/4"	2 ³ / ₈ "	1 ³ / ₁₆ "	.87	250 PSIG
CG375SSL	Suave	3/8"	2 ¹ / ₂ "	1"	2.3	250 PSIG
CG500SSL	Suave	1/2"	3"	1 ¹ / ₈ "	3.5	3000 PSIG
CG750SSL	Suave	3/4"	3 ⁵ / ₈ "	1 ¹ / ₂ "	5.2	3000 PSIG
Válvulas Check de Cuerpo de Bronce						
CG250B	Metal	1/4"	2 ³ / ₈ "	1 ³ / ₁₆ "	.87	3000 PSIG
CG375B	Metal	3/8"	2 ¹ / ₂ "	1"	2.3	3000 PSIG
CG500B	Metal	1/2"	3"	1 ¹ / ₈ "	3.5	3000 PSIG
CG750B	Metal	3/4"	3 ⁵ / ₈ "	1 ¹ / ₂ "	5.2	3000 PSIG
CG250BL	Suave	1/4"	2 ³ / ₈ "	1 ³ / ₁₆ "	.87	250 PSIG
CG375BL	Suave	3/8"	2 ¹ / ₂ "	1"	2.3	250 PSIG
CG500BL	Suave	1/2"	3"	1 ¹ / ₈ "	3.5	3000 PSIG
CG750BL	Suave	3/4"	3 ⁵ / ₈ "	1 ¹ / ₂ "	5.2	3000 PSIG



Para más información comuníquese al
305.888.5353
o al correo electrónico
info@intltec.com



**INTERNATIONAL
TECHNISYSTEMS INC.**