

# Válvulas Criogénicas de Vástago Corto Series T9450 y T9460

## Aplicación

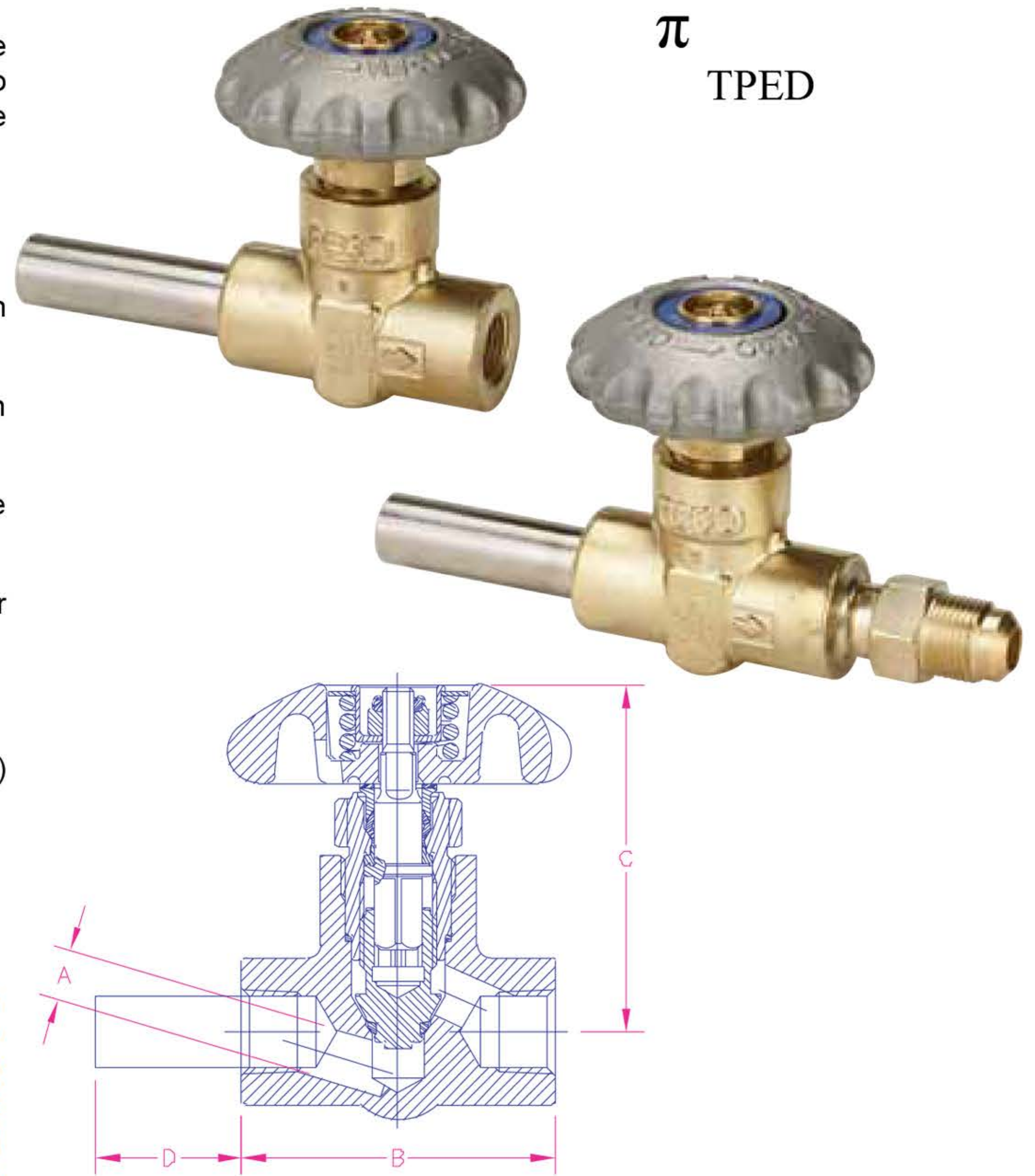
Las válvulas seires T9450 y T9460 están diseñadas para uso de cilindros criogénicos portátiles y otras aplicaciones de línea como válvula de cierre. Están aprobadas por la TPED (Transportable Pressure Equipment Directive) según EN 1626.

## Características

- Sello de vástago con resorte comprimido para ajuste automático en caso de algún desgaste de empaque.
- Vástago sin elevarse y bajo perfil permite que la válvula encaje en áreas pequeñas y todavía permite fácil manejo.
- Sello único presurizado con barrera de humedad previene congelación a temperaturas criogénicas.
- Diseño de sello cónico giratorio previene irritación del asiento por sobre girar el torque.
- Limpia para servicio de oxígeno según CGA G-4.1
- Rango de Temperatura de Trabajo es -320°F a +165°F (-196°C a +74°C)
- Presión Máxima de Trabajo: 600 PSIG (4,137 kPa)

## Materiales

Cuerpo y Bonete .....	Latón
Vástago Superior .....	Latón
Vástago Inferior .....	Bronce Manganeseo
Disco Asiento .....	PCTFE
Empaque de Vástago .....	PTFE (Teflón)
Volante .....	Aluminio
Resorte .....	Acero Inoxidable



## Información para Ordenar

Número de Parte	Conexión de Entrada	Conexión de Salida	Orificio A	Longitud B	Altura C (Aprox.)	Tubo D	Flujo Coeficiente (Cv)
T9452	¼" F.NPT	¼" F.NPT	.250	2½"	2¾"	Ninguno	.72
T9453	⅜" F.NPT	⅜" F.NPT	.406				1.08
T9454	½" F.NPT	½" F.NPT	.406				1.10
T9464CA	.675 Tubo	⅜" F.NPT	.406	2½"	2¾"	1⅛"	1.08
T9464DA						2⅛"	
T9464ADA						3⅜"	

## Kit de Conversión a Vástago Extendido

### Aplicación

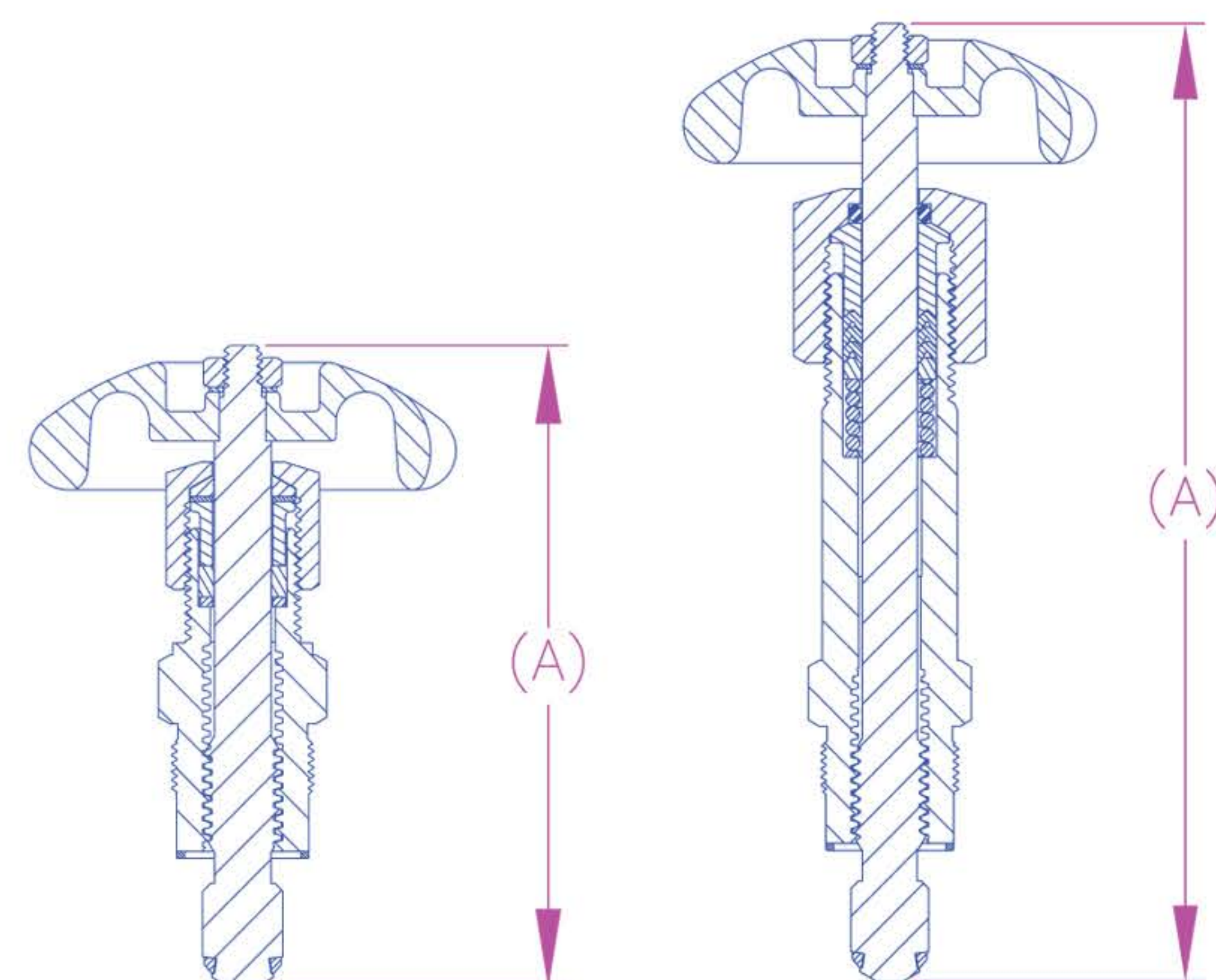
Para convertir las válvulas de vástago corto series 9450 y 9460 en válvulas de cierre de vástago largo. La conversión se puede hacer sin remover la válvula del sistema. Disponible en 2 longitudes. Todos los kits están limpios y empaquetados para servicio de oxígeno según CGA G-4.1

### Materiales

Cuerpo .....	Latón
Vástago .....	Acero Inoxidable
Empaque de Vástago .....	PTFE (Teflón)
Volante .....	Aluminio
Disco Asiento .....	CTFE (Teflón)
Empaque .....	PTFE

## Información para Ordenar

Número de Parte	Largo de Vástago A	Estilo
ES8450R	4"	Vástago Extendido, Bonete Estándar, Empaque Manual
BK9450R	6.5"	Bonete y Vástago Extendido, Empaque y Empaque de Resorte Comprimido



Para más información comuníquese al  
305.888.5353  
o al correo electrónico  
info@intltec.com

